

GERINGHOFF

Sun Star* - SF

Parts Catalog - 2007.....

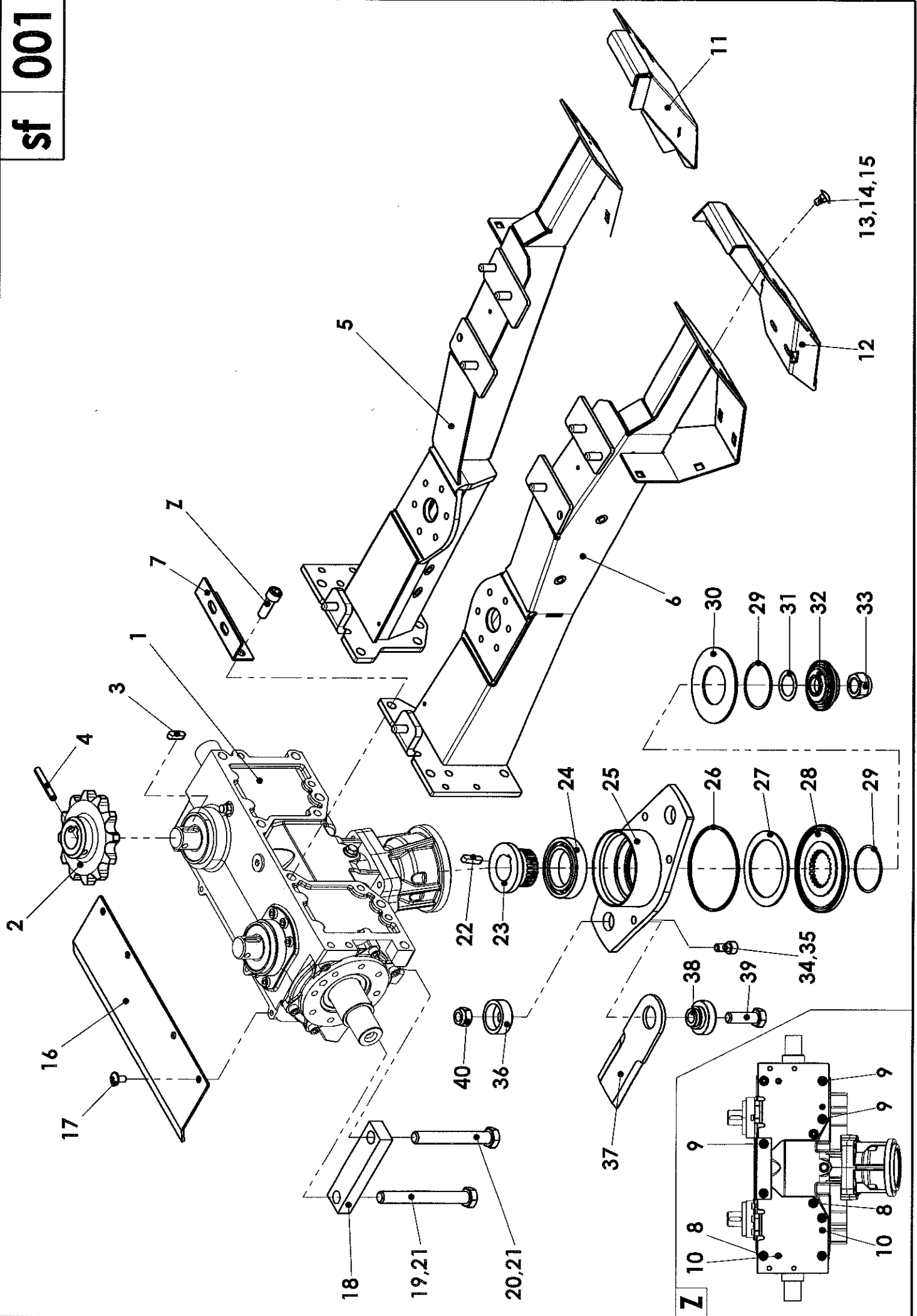
No. 07-0000

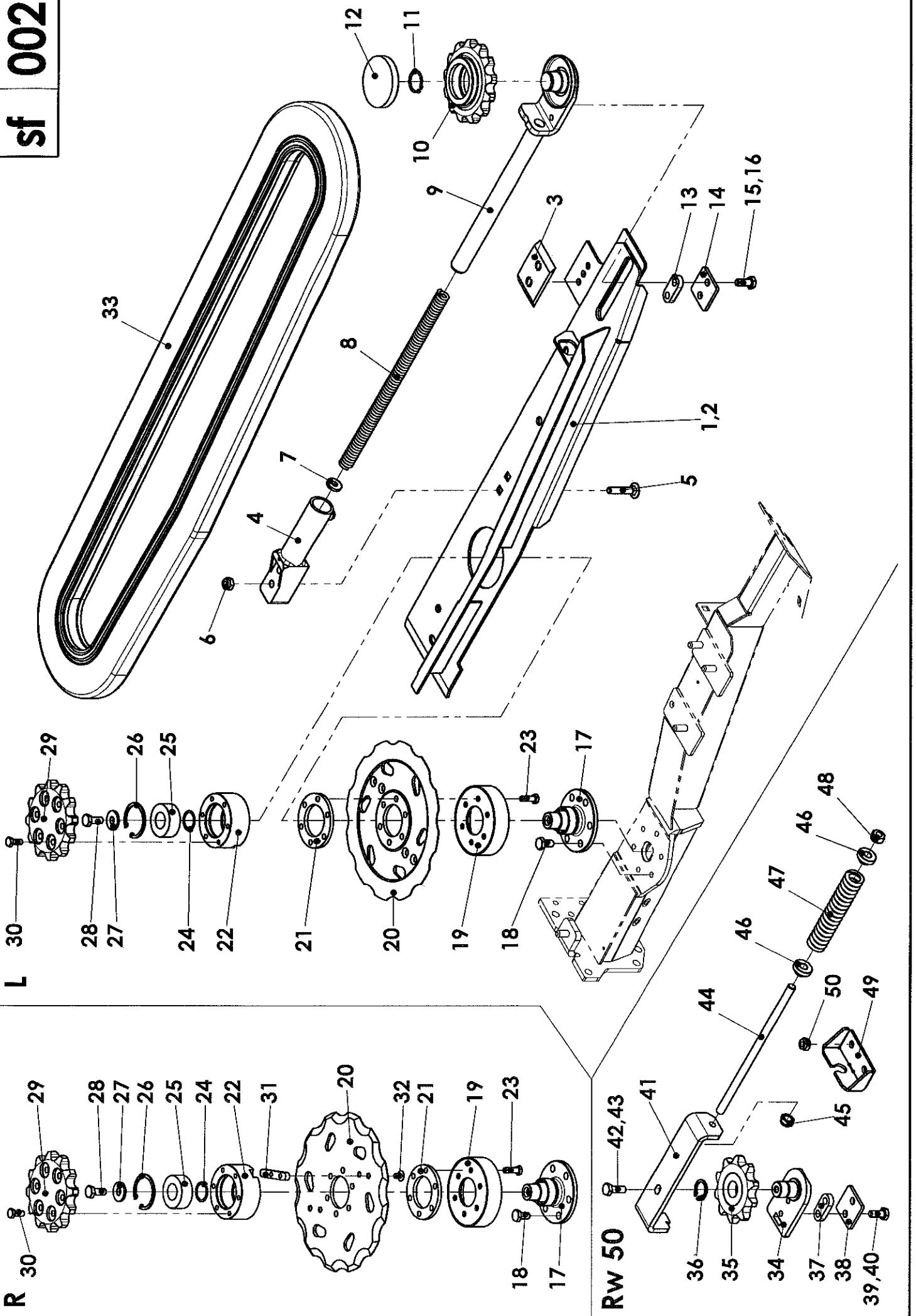
SF 800 – SF 1200



GERINGHOFF

Carl Geringhoff - Vertriebsgesellschaft mbH & Co.
Porsche Str. 8
D-59227 Ahlen
Telefon +49 - 23 82 - 98 14 - 45
Telefax +49 - 23 82 - 98 14 - 50
Internet: <http://www.geringhoff.de>
E-Mail: info@geringhoff.de





sf 002

A	B	C	D
1	401100	1	L
1	401160	1	L - Rw 50
2	401101	1	R
3	501217	2	
4	501226	2	
5	040608	4	M10x5 - DIN 603
6	040009	4	M10 - DIN 985
7	040212	2	10,5 - DIN 7349
8	041956	2	
9	401114	1	L
9	401115	1	R
10	032033	2	z=13
11	041015	2	30x1,5 - DIN 471
12	041242	2	
13	501224	2	
14	501225	2	
15	040231	4	10,2x22,25x2,75 - DIN 1524
16	040418	4	M10x25 - DIN 933
17	401064	2	
18	040407	12	M10x20 - DIN 933 - mvk
19	401067	2	
20	401060	2	
21	401061	2	
22	401063	2	
23	040751	12	M8x25 - DIN 933 - mvk
24	041071	n.B.	t=0,5
25	025230	2	3205 2RS
26	041008	2	52x2 - DIN 472
27	041070	2	
28	040544	2	M10x25 - DIN 933 - mvk
29	401062	2	z=12
30	040436	12	M8x20 - DIN 933
31	401072	2	
32	042244	4	M8x21 - DIN 7991
33	034856	2	72 Rollen - 12 Mitnehmer
33	034858	1	42 Rollen - 7 Mitnehmer - Rw 50
34	401133	1	Rw 50
35	403533	1	z=10 - Rw 50
36	041056	1	25x2 - DIN 471 - Rw 50
37	501224	1	Rw 50
38	501225	1	Rw 50
39	040231	2	10,2x22,25x2,75 - DIN 1524 - Rw 50
40	040418	2	M10x25 - DIN 933 - Rw 50
41	401137	1	Rw 50
42	040158	1	10,2x27,25x3,65 - DIN 1524 - Rw 50
43	040408	1	M10x30 - DIN 933 - mvk - Rw 50
44	401138	1	M12x275 - Rw 50
45	040010	1	M10 - DIN 985 - Rw 50
46	401139	2	Rw 50
47	001103	1	Rw 50
48	040016	2	M12 - DIN 934 - Rw 50
49	401126	1	Rw 50
50	040009	2	M10 - DIN 985 - Rw 50
-	401095	1	L - Pos. 1-16
-	401096	1	R - Pos. 1-16
-	401112	1	L - Pos. 9-16

sf 002

Pos.	Tei-Nr.	Stck.	Benennung
1	401100	1	Kettenführung - L
1	401160	1	Kettenführung - L - Rw 50
2	401101	1	Kettenführung - R
3	501217	2	Kunststoffführung
4	501226	2	Federaufnahme
5	040608	4	Flachrundschraube M10x5 - DIN 603
6	040009	4	Sk-Mutter M10 - DIN 985
7	040212	2	Scheibe 10,5 - DIN 7349
8	041956	2	Druckfeder
9	401114	1	Schieber - L
9	401115	1	Schieber - R
10	032033	2	Umlenkkettenrad z=13 t=30
11	041015	2	Sicherungsring 30x1,5 - DIN 471
12	041242	2	Deckel für Umlenkrad
13	501224	2	Führung für Schieber
14	501225	2	Führungsplatte für Schieber
15	040231	4	Contact-Scheibe Form M - 10,2x22,25x2,75 - DIN 1524
16	040418	4	Sk-Schraube M10x25 - DIN 933
17	401064	2	Achse für Schneidmesser
18	040407	12	Sk-Schraube M10x20 - DIN 933 - mvk
19	401067	2	Abdeckung geschw
20	401060	2	Schneidmesser
21	401061	2	Distanzblech
22	401063	2	Nabe für Schneidmesser
23	040751	12	Sk-Schraube M8x25 - DIN 933 - mvk
24	041071	n.B.	Distanzscheibe t=0,5
25	025230	2	Schrägkugellager 3205 2RS
26	041008	2	Sicherungsring 52x2 - DIN 472
27	041070	2	Klemmstück
28	040544	2	Sk-Schraube M10x25 - DIN 933 - mvk
29	401062	2	Antriebsrad z=12
30	040436	12	Sk-Schraube M8x20 - DIN 933
31	401072	2	Räumer auf Schneidmesser
32	042244	4	Senkschraube M8x21 - DIN 7991
33	034856	2	Einzugschraube p30 - 72 Rollen - 12 Mitnehmer
33	034858	1	Einzugschraube p30 - 42 Rollen - 7 Mitnehmer - Rw 50
34	401133	1	Schieber - Rw 50
35	403533	1	Kettenrad z=10 - Rw 50
36	041056	1	Sicherungsring 25x2 - DIN 471 - Rw 50
37	501224	1	Führung für Schieber - Rw 50
38	501225	1	Führungsplatte für Schieber - Rw 50
39	040231	2	Contact-Scheibe Form M - 10,2x22,25x2,75 - DIN 1524 - Rw 50
40	040418	2	Sk-Schraube M10x25 - DIN 933 - Rw 50
41	401137	1	Federanbindung - Rw 50
42	040158	1	Contact-Scheibe Form B - 10,2 27,25 3,65 - DIN 1524 - Rw 50
43	040408	1	Sk-Schraube M10x30 - DIN 933 - mvk - Rw 50
44	401138	1	Gewindestange M12x275 - Rw 50
45	040010	1	Sk-Mutter M10 - DIN 985 - Rw 50
46	401139	2	Druckstück Feder - Rw 50
47	001103	1	Druckfeder - Rw 50
48	040016	2	Sk-Mutter M12 - DIN 934 - Rw 50
49	401126	1	Abstützung Druckfeder - Rw 50
50	040009	2	Sk-Mutter M10 - DIN 985 - Rw 50
-	401095	1	Kettenführung mont - L - Pos. 1-16
-	401096	1	Kettenführung mont - R - Pos. 1-16
-	401112	1	Schieber mont - L - Pos. 9-16

